

ДОГОВОР № 8-КОН/15

на выполнение работ по устройству кабельных линий от трансформаторной подстанции до палатного блока № 2 ГБУЗ «ИОКБ»

г. Иркутск

«29» января 2016 г.

Государственное бюджетное учреждение здравоохранения Иркутская ордена «Знак Почета» областная клиническая больница, именуемое в дальнейшем «Заказчик», в лице главного врача Дудина Петра Евлампьевича, действующего на основании Устава, с одной стороны, и Общество с ограниченной ответственностью «ШелеховЭлектроТехМонтаж», именуемый в дальнейшем «Подрядчик», в лице директора Красикова Валерия Викторовича, действующего на основании Устава, с другой стороны, в дальнейшем вместе именуемые «Стороны», по результатам проведенного Государственным бюджетным учреждением здравоохранения Иркутской ордена «Знак Почета» областной клинической больницей открытого конкурса (протокол № 8-КОН/15 от «12» января 2016 года), заключили настоящий Договор о нижеследующем:

1. ПРЕДМЕТ ДОГОВОРА

1.1. По настоящему Договору Подрядчик обязуется выполнить работы по устройству кабельных линий от трансформаторной подстанции до палатного блока № 2 ГБУЗ «ИОКБ» (далее - Работы), а Заказчик берет на себя обязательства принять работы и уплатить за них определенную настоящим Договором денежную сумму (цену).

1.2. Срок (период) выполнения работ: с момента заключения договора в течение 25 (двадцати пяти) календарных дней.

1.3. Условия выполнения работ: Работы выполняются в соответствии с проектной документацией и локальным ресурсным сметным расчетом.

Работы выполняются в режиме работы Заказчика: в рабочие дни. По согласованию с Заказчиком работы могут выполняться в выходные и праздничные дни.

Обязательное наличие у работников Подрядчика, выполняющих Работы допусков на работы с электроустановками напряжением до 1000В в соответствии с Правилами технической эксплуатации электроустановок потребителей, утвержденными приказом Министерства энергетики Российской Федерации от 13.01.2003 № 6.

1.4. Качество выполняемых работ должно соответствовать требованиям действующих СНиП, ТУ, ГОСТ и других нормативных документов в соответствии с действующим законодательством.

1.5. Место выполнения работ: Государственное бюджетное учреждение здравоохранения Иркутская ордена «Знак Почета» областная клиническая больница, г. Иркутск, микрорайон Юбилейный, 100.

1.6. Срок предоставления гарантий качества работ - 3 (три) года со дня подписания приемочной комиссией Акта о приемке выполненных работ (ф. № КС-2), справки о стоимости выполненных работ и затрат (ф. № КС-3).

2. ОБЯЗАННОСТИ СТОРОН

2.1. Заказчик вправе:

2.1.1. Требовать от Подрядчика надлежащего исполнения обязательств в соответствии с Договором, а также требовать своевременного устранения выявленных недостатков.

2.1.2. Требовать от Подрядчика представления надлежащим образом оформленных документов, подтверждающих исполнение обязательств в соответствии со Сметной документацией и Договором.

2.1.3. Контролировать соответствие выполняемых Подрядчиком строительно-монтажных работ, применяемых конструкций, изделий, материалов и поставляемого оборудования проектным решениям, требованиям строительных норм и правил, техническим регламентам, стандартам и другим нормативным документам.

2.1.4. Проверять наличие документов, удостоверяющих качество используемых конструкций, изделий и материалов (сертификатов, технических паспортов и т.д.).

2.1.5. Контролировать исполнение Подрядчиком указаний и предписаний органов государственного строительного контроля, а также требований технического надзора.

2.1.6. Участвовать в проверках и приемочных комиссиях проверок качества выполненных работ, проводимых органами государственного надзора и строительного контроля, а также представителями Заказчика;

2.1.7. Истребовать у Подрядчика все сертификаты качества использованных материалов и оборудования с гарантийными обязательствами на них.

2.1.8. Отказаться от приемки результата Работ в случаях, предусмотренных Договором и законодательством Российской Федерации, в том числе в случае обнаружения неустранимых недостатков.

2.1.9. Отказаться от исполнения Договора и потребовать возмещения ущерба, если Подрядчик не приступает своевременно к исполнению обязательств по Договору или выполняет Работы настолько медленно, что окончание их к сроку, указанному в Договоре, становится явно невозможным.

2.1.10. Осуществлять контроль и надзор за ходом работ Подрядчика на любой стадии, производить фото- и видеофиксацию производства работ. Совместно с представителем Подрядчика осуществлять технический контроль, производить проверку соответствия используемых Подрядчиком материалов и оборудования, сертификатов безопасности для жизни и здоровья людей, соблюдением сроков выполнения, не вмешиваясь при этом в оперативно-хозяйственную деятельность Подрядчика, назначив для этого представителя.

2.1.11. Требовать уплаты неустойки в случае просрочки исполнения Подрядчиком обязательств, предусмотренных Договором.

2.1.12. Пользоваться иными правами, установленными Договором и законодательством Российской Федерации.

2.2. Заказчик обязан:

2.2.1. Обеспечить приемку выполненных Работ.

2.2.2. Сообщать в письменной форме Подрядчику о недостатках, обнаруженных в ходе выполнения Работ, в течение 2 (двух) рабочих дней после обнаружения таких недостатков.

2.2.3. Своевременно принять и оплатить надлежащим образом выполненные Работы в соответствии с Договором.

2.2.4. Обеспечить конфиденциальность информации, предоставленной Подрядчиком в ходе исполнения обязательств по Договору.

2.2.5. Исполнять иные обязанности, предусмотренные законодательством Российской Федерации и условиями Договора.

2.3. Подрядчик вправе:

2.3.1. Требовать своевременного подписания Заказчиком Акта сдачи-приемки Работ по Договору на основании представленных Подрядчиком отчетных документов и при условии истечения срока, указанного в пункте 3.4. Договора.

2.3.2. Требовать своевременной оплаты надлежащим образом выполненных и принятых Работ в соответствии с пунктом 4.4. Договора.

2.3.3. Требовать уплаты неустойки в случае просрочки исполнения Заказчиком обязательств, предусмотренных Договором.

2.3.4. Получать от Заказчика содействие при оказании Работ в соответствии с условиями Договора.

2.3.5. Досрочно исполнить обязательства по Договору с согласия Заказчика.

2.4. Подрядчик обязан:

2.4.1. Своевременно и надлежащим образом выполнить Работы и представить Заказчику отчетную документацию по итогам исполнения Договора.

2.4.2. Представить по письменному запросу Заказчика в сроки, указанные в таком запросе, информацию о ходе исполнения обязательств, в том числе о сложностях, возникающих при исполнении Договора.

2.4.3. Выполнить работы по Договору в строгом соответствии со Сметной документацией, требованиями законодательства Российской Федерации, иных нормативных правовых актов, регулирующих предмет Договора, условиями Договора и приложений к нему, включая индивидуальные особенности Объекта, а также иным требованиям сертификации, безопасности (санитарным нормам и правилам, государственным стандартам, техническим регламентам и т.п.).

2.4.4. При оформлении (подготовке, разработке) необходимой предусмотренной Договором документации руководствоваться законодательством Российской Федерации и требованиями Заказчика.

2.4.5. Выполнять работы в сроки, установленные Договором.

2.4.6. В случае наличия у Заказчика обоснованных замечаний по выполненным работам в дополнительно установленные Заказчиком сроки устранять их за свой счет.

2.4.7. По требованию Заказчика представлять документы, удостоверяющие качество конструкций, изделий и материалов (сертификаты соответствия, технические паспорта, гарантийные талоны, декларации о соответствии, государственные таможенные декларации - при использовании материалов и оборудования иностранного производства и т.д.), используемых в капитальном ремонте Объекта.

2.4.8. Обеспечивать соответствие выполняемых Работ требованиям качества, безопасности жизни и здоровья, а также иным требованиям сертификации, безопасности (санитарным нормам и правилам, государственным стандартам и т.п.), лицензирования, установленным действующим законодательством Российской Федерации.

2.4.9. Гарантировать качество используемых материалов, наличие сертификатов и других документов, удостоверяющих их качество.

2.4.10. Использовать материалы, необходимые для выполнения работ, которые будут новыми, современными и высокого качества. При выполнении работ Подрядчик может при согласовании с Заказчиком использовать материалы, комплектующие и оборудование соответствующие техническим характеристикам и ГОСТУ (эквивалент), указанные в сметной документации Заказчика.

2.4.11. Исполнять указания и предписания органов государственного строительного контроля, а также требования технического надзора.

2.4.12. Участвовать в проверках и приемочных комиссиях проверок качества выполненных работ, проводимых органами государственного надзора и строительного контроля, а также представителями Заказчика.

2.4.13. Извещать Заказчика обо всех случаях аварийного состояния на Объекте, объемах и стоимости работ по ликвидации аварий.

2.4.14. Нести установленные Договором гарантийные обязательства, обеспечить устранение недостатков и дефектов, выявленных при сдаче-приемке Работ и в течение гарантийного срока, за свой счет.

2.4.15. Выполнить в полном объеме все иные предусмотренные действующим законодательством, Договором и приложениями к нему обязательства, предполагающие создание и передачу в эксплуатацию готового Объекта.

2.4.16. В соответствии с Федеральным законом от 27.12.2002 г. № 184-ФЗ «О техническом регулировании» Подрядчик принимает на себя добровольное обязательство о соблюдении требований строительных норм и правил, технических условий и других нормативных документов, действующих на момент заключения договора и добровольное обязательство о выполнении работ с качеством, соответствующим вышеперечисленным документам.

2.4.17. Выполнить работы с соблюдением законодательства РФ по охране труда, правил и норм безопасности СНиП 12-03-2001 «Безопасность труда в строительстве. Часть 1. Общие требования», СНиП 12-04-2002 «Безопасность труда в строительстве. Часть 2. Строительное производство», безопасной эксплуатации машин и механизмов, используемых при выполнении работ, инструкций по безопасности, государственным санитарно-эпидемиологическим правилам и нормам, гигиеническим и санитарным нормативам, с обязательным проведением Подрядчиком ежедневного инструктажа о методах работ, последовательности их выполнения и необходимых средствах индивидуальной защиты.



2.4.18. При выполнении работ обеспечить строгое соблюдение ППБ-01-03 «Правила пожарной безопасности при производстве работ в РФ». ГОСТ 12.1.004-91* «ССБТ. Пожарная безопасность. Общие требования». Ответственность за пожарную безопасность на объекте выполняемых работ в полном объеме возлагается на Подрядчика. Экологические мероприятия должны соответствовать требованиям действующих нормативных правовых актов РФ, а также предписаниям надзорных органов. Мероприятия по охране труда: охрана труда рабочих должна обеспечиваться выдачей необходимых средств индивидуальной защиты ГОСТ 12.4.011-89 «ССБТ. Средства защиты работающих. Общие требования и классификация», мероприятиями по коллективной защите работающих (ограждения, освещение, защитные и предохранительные устройства). Ведение журнала проверки техники безопасности и охраны труда обязательно. Опасные зоны должны быть обозначены знаками безопасности и надписями установленной формы в соответствии с требованиями ГОСТ 12.4.026-2001 «ССБТ. Цвета сигнальные и знаки безопасности». Ответственность за сохранность материалов, машин и оборудования на объекте выполняемых работ возлагается на Подрядчика.

2.4.19. До начала работ представить квалификационные свидетельства сотрудников на проведение электромонтажных работ. Персонал, осуществляющий электромонтажные работы должен иметь квалификационные свидетельства не ниже 4-го разряда, действующее удостоверение о допуске к работе в электроустановках до 1000 В, с группой допуска по электробезопасности не ниже III.

2.4.20. Исполнять иные обязательства, предусмотренные действующим законодательством и Договором.

3. ПОРЯДОК СДАЧИ-ПРИЕМКИ РАБОТ

3.1. Выполнение работ осуществляется не позднее срока, предусмотренного п.1.2 настоящего Договора.

3.2. Приемка выполненных работ в части соответствия их объема и качества требованиям, установленным в Договоре, производится Заказчиком по окончании срока выполнения работ.

3.3. После завершения выполнения Работ, предусмотренных Договором, Подрядчик письменно уведомляет Заказчика о факте выполнения Работ.

3.4. Не позднее 1 (одного) рабочего дня, следующего за днем получения Заказчиком уведомления, указанного в пункте 3.3. Договора, Подрядчик представляет Заказчику комплект отчетной документации: Акт сдачи-приемки выполненных работ по форме № КС-2, справку о стоимости выполненных работ и затрат (ф. № КС-3), подписанные Подрядчиком в 2 (двух) экземплярах, документы, подтверждающие качество используемых материалов при выполнении работ, а также гарантийное письмо с гарантийным сроком не менее 3 (трех) лет на выполненные работы.

3.5. Не позднее 3 (трех) рабочих дней после получения от Подрядчика документов, указанных в пункте 3.4. Договора, Заказчик рассматривает результаты, осуществляет приемку работ на предмет соответствия их объема и качества требованиям Договора.

3.6. В случае получения от Заказчика запроса о предоставлении разъяснений в отношении результатов выполненных Работ, или мотивированного отказа от принятия результатов выполненных Работ, или акта с перечнем выявленных недостатков и сроком их устранения Подрядчик в течение 3 (трех) рабочих дней обязан предоставить Заказчику запрашиваемые разъяснения в отношении выполненных Работ или в срок, установленный в указанном акте, содержащем перечень выявленных недостатков, устранить полученные от Заказчика замечания, недостатки и передать Заказчику приведенный в соответствии с предъявленными требованиями комплект отчетной документации, отчет об устранении недостатков, а также повторный подписанный Подрядчиком Акт о приемке выполненных работ по форме КС-2, Справку о стоимости выполненных работ и затрат по форме КС-3 в 2 (двух) экземплярах для принятия Заказчиком выполненных Работ.

3.7. В случае если по результатам рассмотрения отчета, содержащего выявленные недостатки, Заказчиком будет принято решение об устранении Подрядчиком недостатков в надлежащем порядке и в установленные сроки, а также в случае отсутствия у Заказчика запросов относительно представления разъяснений в отношении выполненных Работ, Заказчик принимает выполненные Работы и подписывает 2 (два) экземпляра Акта о приемке работ по форме КС-2, Справки о стоимости выполненных работ и затрат по форме КС-3, по одному экземпляру которых направляет Подрядчику.

3.8. Подписанные Заказчиком и Подрядчиком Акт сдачи-приемки выполненных работ по форме № КС-2, справка о стоимости выполненных работ и затрат (ф. № КС-3), и предъявленный Подрядчиком Заказчику счет на оплату Цены Договора являются основанием для оплаты Подрядчику выполненных Работ.

3.9. Обязательства Подрядчика по выполнению Работ, предусмотренных Договором, считаются выполненными с момента подписания Заказчиком Акта о приемке выполненных работ по форме КС-2, Справки о стоимости выполненных работ и затрат по форме КС-3 и передачи ему предусмотренных Договором документов, до получения которых Заказчик, вправе не подписывать документы, подтверждающие факт выполнения работ.

3.10. Претензии по качеству выполненных работ принимаются Подрядчиком в течение всего срока гарантии на выполненные работы.

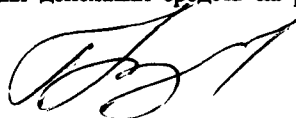
4. ЦЕНА ДОГОВОРА И ПОРЯДОК РАСЧЕТОВ

4.1. Цена Договора составляет 3 533 205,70 (Три миллиона пятьсот тридцать три тысячи двести пять) рублей 70 (семьдесят) копеек.

4.1.1. Цена договора включает в себя сметную стоимость выполняемых работ в текущих ценах с учетом всех расходов, определяемых в соответствии с «Методикой определения стоимости строительной продукции на территории Российской Федерации (МДС 81-35.2004)» Госстроя России, в том числе: затрат на уплату налогов, сборов, и других обязательных платежей, стоимость материалов и оборудования, иные затраты, издержки и расходы Подрядчика, в том числе сопутствующие, связанные с исполнением Договора, то есть является конечной.

4.1.2. Цена договора является фиксированной на протяжении всего срока исполнения договора.

4.2. Расчеты производятся безналичным способом, в рублях, путем перечисления денежных средств на расчетный счет Подрядчика.



4.3. В случае изменения своего расчетного счета Подрядчик обязан в течение 1 (одного) рабочего дня направить Заказчику Дополнительное соглашение к Договору на изменение реквизитов расчетного счета. В противном случае все риски, связанные с перечислением Заказчиком денежных средств на указанный в настоящем Договоре счет Подрядчика, несет Подрядчик.

4.4. Оплата по договору производится платежным поручением Заказчика на указанный в договоре расчетный счет Подрядчика. Заказчик производит оплату по договору по факту выполнения работ в течение 90 (девяносто) календарных дней после подписания Акта о приемке выполненных работ (ф. № КС-2), справки о стоимости выполненных работ и затрат (ф. № КС-3).

4.5. Датой оплаты для целей настоящего Договора признается день списания соответствующей суммы денежных средств с расчетного счета Заказчика.

4.6. Заказчик вправе уменьшить размер платежа по Договору на сумму неустойки (штраф, пени), подлежащей оплате Подрядчику за нарушение сроков выполнения работ, за ненадлежащее исполнение Договора.

5. ОТВЕТСТВЕННОСТЬ СТОРОН

5.1. В случае неисполнения или ненадлежащего исполнения обязательств по настоящему Договору Стороны несут ответственность в соответствии с действующим законодательством Российской Федерации.

5.2. В случае просрочки исполнения Подрядчиком обязательств, установленных настоящим Договором, Заказчик вправе потребовать уплаты неустойки (штрафа, пеней). Неустойка (штраф, пени) начисляется за каждый день просрочки исполнения обязательств, предусмотренных Договором начиная со дня, следующего после дня истечения установленного Договором срока исполнения обязательств. Размер неустойки (штрафа, пеней) составляет 0,2 % от суммы неисполненных обязательств.

5.3. Уплата штрафных санкций не освобождает Подрядчика от исполнения обязательств в натуре.

5.4. В случае просрочки исполнения обязательств Заказчиком Подрядчик вправе потребовать уплаты неустойки. Неустойка начисляется за каждый день просрочки исполнения обязательств, начиная со дня, следующего после дня истечения срока исполнения обязательств в размере одной трехсотой действующей на день уплаты неустойки ставки рефинансирования Центрального банка Российской Федерации.

5.5. Стороны не несут ответственности за частичное или полное неисполнение обязательств по Договору, если это неисполнение явилось следствием обстоятельств непреодолимой силы (форс-мажор), возникших после заключения Договора в результате событий чрезвычайного характера, которые Заказчик и Подрядчик не могли ни предвидеть, ни предотвратить разумными мерами или по вине другой стороны.

5.6. Ответственность Сторон в иных случаях определяется в соответствии с законодательством Российской Федерации.

6. ОБЕСПЕЧЕНИЕ ИСПОЛНЕНИЯ ДОГОВОРА

6.1. Обеспечение исполнения Договора предусмотрено для обеспечения исполнения Подрядчиком его обязательств по Договору, в том числе за исполнение таких обязательств, как выполнение работ с надлежащим качеством, соблюдения сроков выполнения работ, гарантийных обязательств, оплата неустойки за просрочку исполнения обязательств по Договору, возмещение ущерба.

Исполнение Договора может обеспечиваться предоставлением банковской гарантии, выданной банком и соответствующей требованиям законодательства Российской Федерации, или внесением денежных средств на указанный Заказчиком счет, на котором в соответствии с законодательством Российской Федерации учитываются операции со средствами, поступающими Заказчику

Способ обеспечения исполнения Договора определяется Подрядчиком.

6.2. Банковская гарантия должна быть безотзывной.

6.3. Срок действия банковской гарантии должен превышать срок действия Договора на 2 (два) месяца, включая гарантийные обязательства.

6.4. Размер обеспечения исполнения Договора составляет 5 % (пять процентов) от начальной максимальной цены, указанной в документации к открытому конкурсу, что составляет 179 198,05 (Сто семьдесят девять тысяч сто девяносто восемь) рублей 05 (пять) копеек.

6.5. В случае если по каким-либо причинам обеспечение исполнения Договора перестало быть действительным, закончилось свое действие или иным образом перестало обеспечивать исполнение Подрядчиком его обязательств по Договору, Подрядчик обязуется в течение 10 (десяти) рабочих дней с момента, когда такое обеспечение перестало действовать, предоставить Заказчику новое надлежащее обеспечение исполнения Договора на тех же условиях и в таком же размере.

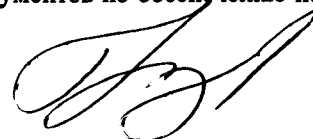
6.6. Срок возврата Заказчиком Подрядчику денежных средств, внесенных в качестве обеспечения исполнения Договора (если такая форма обеспечения исполнения Договора применяется Подрядчиком) составляет 10 (десять) банковских дней после окончания исполнения Договора и получения письменного требования Подрядчика, согласованного Заказчиком.

Денежные средства обеспечения исполнения Договора Заказчик возвращает путем перечисления на банковский счет, указанный Подрядчиком в этом письменном требовании.

6.7. В случае неисполнения или ненадлежащего исполнения Подрядчиком обязательств по Договору обеспечение исполнения Договора переходит Заказчику в размере неисполненных обязательств.

6.8. Обеспечение исполнения Договора сохраняет свою силу при изменении законодательства Российской Федерации, а также при реорганизации Подрядчика или Заказчика.

6.9. Все затраты, связанные с заключением и оформлением договоров и иных документов по обеспечению исполнения Договора, несет Подрядчик.



7. ДЕЙСТВИЕ ДОГОВОРА

7.1. Настоящий Договор подписан сторонами «29» января 2016 г.

7.2. Настоящий Договор вступает в силу и становится обязательным для сторон с момента его подписания и действует до 31.12.2016 г., но в любом случае до момента полного выполнения сторонами обязательств, кроме случаев его досрочного расторжения, предусмотренных настоящим Договором и действующим законодательством. Окончание срока действия Договора не освобождает стороны от ответственности за его нарушение.

7.3. Изменения и дополнения к настоящему Договору действительны лишь в том случае, если они составлены в письменной форме и подписаны сторонами. Под письменной формой подразумеваются также сообщения, направленные с использованием факсимильной связи. Стороны взаимно обязуются признавать юридическую силу документов, переданных посредством факсимильной связи при условии представления в дальнейшем оригиналов таких документов.

7.4. Расторжение настоящего Договора допускается по соглашению сторон, по решению суда или в связи с односторонним отказом стороны Договора от исполнения Договора в случае ненадлежащего исполнения Договора в порядке, предусмотренном гражданским законодательством РФ.

7.5. Под ненадлежащим исполнением Договора понимается:

- выполнение работ, не соответствующих условиям Договора;
- просрочка исполнения Подрядчиком обязательств, предусмотренных договором свыше 15 (пятнадцати) календарных дней;
- нарушение Заказчиком сроков и порядка оплаты, установленных Договором.

7.6. При расторжении Договора в связи с односторонним отказом стороны Договора от исполнения Договора другая сторона Договора вправе потребовать возмещения только фактически понесенного ущерба, непосредственно обусловленного обстоятельствами, являющимися основанием для принятия решения об одностороннем отказе от исполнения Договора.

7.7. Недействительность какого-либо из условий Договора не влечет за собой недействительность других условий или всего Договора в целом.

8. ФОРС-МАЖОР

8.1. Стороны освобождаются от ответственности за полное или частичное неисполнение своих обязательств по Договору, если их неисполнение явилось следствием обстоятельств непреодолимой силы.

8.2. Под обстоятельствами непреодолимой силы понимают возникшие после заключения Договора такие обстоятельства, которые невозможно было предвидеть либо предотвратить любыми доступными мерами и обладающие признаками чрезвычайности и непредотвратимости.

К обстоятельствам непреодолимой силы относятся, включая, но, не ограничиваясь, природные явления (пожар, наводнение, землетрясение, другие стихийные бедствия и т.д.), общественные явления (террористический акт, распоряжение компетентных органов власти, запрещающие совершать действия, предусмотренные обязательством и т.д.) при условии, что эти обстоятельства оказывают воздействие на выполнение обязательств по Договору и подтверждены соответствующими уполномоченными органами.

8.3. Сторона, у которой возникли обстоятельства непреодолимой силы, обязана в течение 5 (пяти) рабочих дней письменно информировать другую Сторону о случившемся и его причинах. Если от Стороны не поступает иных письменных уведомлений, другая Сторона продолжает выполнять свои обязательства по Договору, насколько это целесообразно, и ведет поиск альтернативных способов выполнения Договора, не зависящих от обстоятельств непреодолимой силы.

8.4. Если, по мнению Сторон, исполнение Договора может быть продолжено в порядке, действовавшем до возникновения обстоятельств непреодолимой силы, то срок исполнения обязательств по Договору продлевается соразмерно времени действия этих обстоятельств и их последствий.

8.5. К обстоятельствам непреодолимой силы не относятся обстоятельства, повлекшие задержку поставки товара на таможне, по причине не представления Поставщиком необходимых документов, в случае если Поставщик знал (должен был знать) о необходимости представления соответствующих документов таможенным органам.

9. СПОРЫ

9.1. Споры, которые могут возникнуть при исполнении условий настоящего Договора, Стороны могут стремиться разрешать дружеским путем в порядке досудебного разбирательства: путем переговоров, письмами и др.

9.2. В случае невозможности разрешения споров путем переговоров, стороны передают их на рассмотрение в Арбитражный суд Иркутской области.

9.3. Стороны обязуются незамедлительно извещать друг друга обо всех изменениях своих адресов и реквизитов.

9.4. Стороны берут на себя обязательства по правильному и своевременному оформлению документации по настоящему Договору.

10. ДОПОЛНИТЕЛЬНЫЕ УСЛОВИЯ

10.1. Настоящий Договор составлен в двух экземплярах, идентичных по содержанию и имеющих равную юридическую силу, по одному для каждой из Сторон.

10.2. Все Приложения к Договору являются его неотъемлемой частью.

11. ПРИЛОЖЕНИЯ К ДОГОВОРУ



- 11.1. Приложение №1 – Локальный ресурсный сметный расчет;
- 11.2. Приложение №2 – Ведомость основных материалов;
- 11.3. Приложение №3 – Проектная документация.

12. АДРЕСА, БАНКОВСКИЕ РЕКВИЗИТЫ И ПОДПИСИ СТОРОН

Заказчик

Государственное бюджетное учреждение
здравоохранения
Иркутская ордена «Знак Почета» областная
клиническая больница

Адрес: 664049, г. Иркутск, мкр. Юбилейный,
100
ИНН 3812014690
КПП 381201001
БИК 042520001

Подрядчик

Общество с ограниченной ответственностью
«ШелеховЭлектроТехМонтаж»

Адрес: 664043, г. Иркутск, ул. Воронежская, дом 2, офис 6
Телефон: 8(3952)618-558
Факс: 8(39550)5-35-63
E-mail: Shetm@bk.ru
ИНН: 3821012957
КПП: 381201001
БАНК: Иркутское отделение №8586 ОАО «Сбербанк
России»

БИК 042520607
р/сч.: 40702810200350001251

Обязательно указать:

ОКПО 77618414

ОКТМО 25701000

Дата постановки на учет в налоговом органе:

11.09.2015г.

Главный врач ГБУЗ «ИОКБ»

/ П.Е.Дудин /

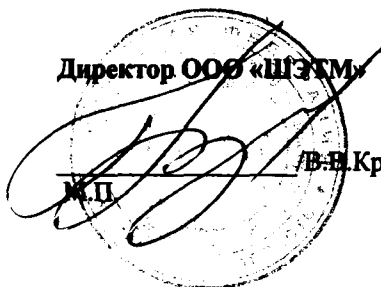
М.П.



Директор ООО «ШЭТМ»

/ В.Н.Красиков /

М.П.



Д.С. Бортник

Главный врач ГБУЗ «ИОКБ»

П.Е. Дудин

20 16 г.

г. Иркутск, мкр. Юбилейный, 100
(наименование стройки)

ЛОКАЛЬНЫЙ РЕСУРСНЫЙ СМЕТНЫЙ РАСЧЕТ № 409-2
(локальная смета)

на кабельную линию от ТП №581 и ТП 645 до палатного блока № 2
(наименование работ и затрат, наименование объекта)

Основание: проект ИСС-2015-027

Сметная стоимость 3 533 205,70 руб.
Составлен(а) в текущих (прогнозных) ценах по состоянию на 3 кв. 2015 г.



№ пп	Обоснование	Наименование	Ед. изм.	Кол.		Сметная стоимость в текущих (прогнозных) ценах, руб.				Т/з осн. раб.	Т/з мех.		
				на ед.	всего	на ед.	общая	В том числе					
1	2	3	4	5	6	7	8	9	10	11	12	13	14
Раздел 1. Электромонтажные работы													
Кабельные линии													
1	ГЭСН01-02-057-02 Приказ Министра РФ от 30.01.14 №31/пр	Разработка грунта вручную в траншеях глубиной до 2 м без креплений с откосами, группа грунтов: 2	100 м3 грунта		1,1235 $((15*0,7*0,7)+(150*0,7*1))/100$	23529,66	26436	26436				173,02	
		Затраты труда рабочих (ср 2)	чел. час	154	173,02	152,79	26435,73	26435,73					
2	ГЭСН08-02-142-01 Приказ Министра РФ от 30.01.14 №31/пр	Устройство постели при одном кабеле в траншее	100 м кабеля		1,65 $(150+15)/100$	4262,23	7033	1648	5385			8,75	
		Затраты труда рабочих (ср 4)	чел. час	5,3	8,75	188,42	1648,68	1648,68					
	1. 400001	Автомобили бортовые, грузоподъемность до 5 т	маш. час	3,9	6,44	836,82	5389,12		5389,12				
H	2. 999-9950	Вспомогательные ненормируемые материальные ресурсы											
3	ГЭСН08-02-142-02 Приказ Министра РФ от 30.01.14 №31/пр	На каждый последующий кабель добавлять к норме 08-02-142-01	100 м кабеля		4,8 $(150*3+15+15)/100$	441,91	2121	1800	321			9,55	
		Затраты труда рабочих (ср 4)	чел. час	1,99	9,55	188,42	1799,41	1799,41					
	1. 400001	Автомобили бортовые, грузоподъемность до 5 т	маш. час	0,08	0,38	836,82	317,99		317,99				
H	2. 999-9950	Вспомогательные ненормируемые материальные ресурсы									12		

Гранд-СМЕТА

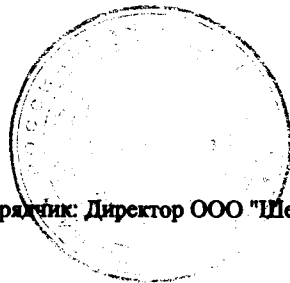
1	2	3	4	5	6	7	8	9	10	11	12	13	14
4	ГЭСН34-02-003-01	Устройство трубопроводов из полиэтиленовых труб: до 2-х отверстий	1 канало-километр трубопровода		0,63 630/1000	22383,74	14102	13876			226	83,79	
		Затраты труда рабочих (ср 2,9)	чел. час	133	83,79	165,6	13875,62	13875,62					
	1. 101-0070	Бензин автомобильный АИ-98, АИ-95 "ЭКСТРА", АИ-93	т	0,0008	0,0005	43306,85	21,65				21,65		
	2. 102-0097	Пиломатериалы хвойных пород. Брусля необрезные длиной 2-3,75 м, все ширины, толщиной 100-125 мм, III сорта	м3	0,08	0,0504	4053,58	204,3				204,3		
	3. 203-0531	Пробки хвойных пород 250 х 120 х 65 мм	шт	19,6	12,35								
Уд	4. 530-0182	Трубы полиэтиленовые низкого давления с наружным диаметром 110 мм	м	1000	630								
	5 507-0550	Трубы напорные из полиэтилена низкого давления легкого типа, наружным диаметром: 110 мм	10 м		63 630/10	1955,71	123210				123210		
	6 408-0122	Песок природный для строительных работ средний	м3		48,15 (15*0,3*0,7)+(150*0,3*1)	495,21	23844				23844		
	7 ГЭСНм08-02-412-08 Изм. вып. 1	Затягивание проводов в проложенные трубы и металлические рукава. Провод первый одножильный или многожильный в общей оплетке, суммарное сечение, мм2, до: 240	100 м		6,3 630/100	11028,26	69478	45604	5322	638	18552	247,59	5,04
		Затраты труда рабочих (ср 3,8)	чел. час	39,3	247,59	184,19	45603,6	45603,6					
		Затраты труда машинистов	чел. час	0,8	5,04								
	1. 021102	Краны на автомобильном ходу при работе на монтаже технологического оборудования 10 т	маш. час	0,4	2,52	1067,46	2690		2690	637,69			
	2. 400002	Автомобили бортовые грузоподъемностью до 8 т	маш. час	0,4	2,52	1044,38	2631,84		2631,84				
	3. 101-1764	Тальк молотый сорт 1	т	0,00157	0,0099	5938,22	58,79				58,79		
	4. 101-9852	Краска	кг	0,02	0,126								
	5. 500-9041	Сжимы ответственные	100шт	0,31	1,953	59,98	117,14				117,14		
	6. 500-9056	Колпачки изолирующие	10шт	0,8	5,04	19,5	98,28				98,28		
	7. 500-9061	Втулки изолирующие	шт	12,2	76,86	52,34	4022,85				4022,85		
	8. 500-9140	Гильзы соединительные	100шт	0,05	0,315	43162	13596,03				13596,03		
	9. 500-9500	Бирки маркировочные	100шт	0,02	0,126	179,8	22,65				22,65		
	10. 544-0089	Лента липкая изоляционная на поликасиновом компаунде марки ЛСЭПД, шириной 20-30 мм, толщиной от 0,14 до 0,19 мм включительно	кг	0,4	2,52	252,76	636,96				636,96		
	8 ИЦС 3/15, п.7039	Кабель силовой ВББШВ 4х240 (зср МАТ=2% к расх.; транспорт МАТ=0,04% к расх.)	1000 м		0,69 690/1000	3601144	2484789				2484789		
	9 ГЭСНм08-02-158-17 Приказ Минстроя РФ от 30.01.14 №31/пр	Заделка концевая сухая для 3-4-жильного кабеля с пластмассовой и резиновой изоляцией напряжением: до 1 кВ, сечение одной жилы до 240 мм2	1 шт.		8 4+4	315,49	2524	2020	152	20	352	10,72	0,08
		Затраты труда рабочих (ср 4)	чел. час	1,34	10,72	188,42	2019,86	2019,86					
		Затраты труда машинистов	чел. час	0,01	0,08								
	1. 021102	Краны на автомобильном ходу при работе на монтаже технологического оборудования 10 т	маш. час	0,01	0,08	1067,46	85,4		85,4	20,24			
	2. 400001	Автомобили бортовые, грузоподъемность до 5 т	маш. час	0,01	0,08	836,82	66,95		66,95				

Гранд-СМЕТА

1	2	3	4	5	6	7	8	9	10	11	12	13	14
	3. 101-0069	Бензин авиационный Б-70	т	0,0008	0,0064	44629,89	285,63				285,63		
	4. 101-2278	Пропан-бутан, смесь техническая	кг	0,15	1,2	43,87	52,64				52,64		
	5. 101-2478	Лента К226	100 м	0,0024	0,0192	410,41	7,88				7,88		
	6. 509-1206	Парафины нефтяные твердые марки Т-1	т	0,00001	0,0001	69858,3	6,99				6,99		
H	7. 999-9950	Вспомогательные ненормируемые материальные ресурсы											
10	502-0811	Муфта кабельная концевая термоусаживаемая: 4КВТп-1-150/240	компл.		8	1327,16	10617				10617		
11	ГЭСНм08-02-144-07 Приказ Министра РФ от 30.01.14 №31/пр	Присоединение к зажимам жил проводов или кабелей сечением: до 240 мм2	100 шт.		0,32	5727,97	1833	1833				9,73	
		Затраты труда рабочих (ср 4)	чел. час	30,4		9,73	188,42	1833,33	1833,33				
H	1. 999-9950	Вспомогательные ненормируемые материальные ресурсы											
12	ГЭСН27-03-008-04 Пр. Минрегион от 17.11.08 № 253	Разборка покрытий и оснований: асфальтобетонных	100 м3 конструкций		0,0244	61482,29	1500	714	786	212		4,39	1,11
		Затраты труда рабочих-строителей (ср 2,7)	чел. час	179,8		4,39	162,79	714,65	714,65				
		Затраты труда машинистов	чел. час	45,63		1,11							
	1. 050102	Компрессоры передвижные с двигателем внутреннего сгорания давлением до 686 кПа (7 ат), производительность 5 м3/мин	маш. час	44,08		1,08	466,47	503,79		503,79	203,49		
	2. 120202	Авто грейдеры среднего типа 99 кВт (135 л.с.)	маш. час	1,55		0,04	1634,85	65,39		65,39	10,12		
	3. 330804	Молотки при работе от передвижных компрессорных станций отбойные пневматические	маш. час	88,16		2,15	103,41	222,33		222,33			
13	ГЭСН27-06-020-01 Пр. Минрегион от 17.11.08 № 253	Устройство покрытия толщиной 4 см из горячих асфальтобетонных смесей плотных мелкозернистых типа АБВ, плотность каменных материалов: 2,5-2,9 т/м3	1000 м2 покрытия		0,061	258206,4	15751	440	1301	300	14010	2,34	1,16
		Затраты труда рабочих-строителей (ср 4)	чел. час	38,3		2,34	188,42	440,9	440,9				
		Затраты труда машинистов	чел. час	19,08		1,16							
	1. 021141	Краны на автомобильном ходу при работе на других видах строительства 10 т	маш. час	0,03			891,53						
	2. 120500	Гудронаторы ручные	маш. час	1,4		0,09	241,2	21,71		21,71			
	3. 120906	Катки дорожные самоходные гладкие 8 т	маш. час	3,96		0,24	703,88	168,93		168,93	52,11		
	4. 120907	Катки дорожные самоходные гладкие 13 т	маш. час	11,51		0,7	1151,86	806,3		806,3	188,95		
	5. 121601	Машины поливомоечные 6000 л	маш. час	0,39		0,02	831,89	16,64		16,64	4,34		
	6. 122000	Укладчики асфальтобетона	маш. час	3,19		0,19	1429,35	271,58		271,58	51,29		
	7. 400001	Автомобили бортовые, грузоподъемность до 5 т	маш. час	0,04			836,82						
	8. 101-0782	Поковки из квадратных заготовок, масса 1,8 кг	т	0,0062		0,0004	30737,99	12,3			12,3		
	9. 101-9010	Битум	т	0,0108		0,0007	21546,77	15,08			15,08		
	10. 102-0025	Бруски обрезные хвойных пород длиной 4-6,5 м, шириной 75-150 мм, толщиной 40-75 мм, III сорта	м3	0,15		0,0092	5769,29	53,08			53,08		
	11. 410-9010	Смесь асфальтобетонная	т	96,6		5,893	2364,12	13931,76			13931,76		
14	ФССЦ-503-0663 Приказ Министра РФ от 30.01.14 №31/пр	Шкаф силовой распределительный типа ШРС 1-22У3	шт.			2	10600	21200			21200		

Гранд-СМЕТА

1	2	3	4	5	6	7	8	9	10	11	12	13	14
15	ФССЦ-509-2007 Приказ Минстроя РФ от 30.01.14 №31/пр	Предохранители плавкие ПП57-34370 У3 I-250А	шт.		60	530	31800				31800		
16	ФССЦ-509-2222 Приказ Минстроя РФ от 30.01.14 №31/пр	Приборы учета РИМ 489.03	шт.		4	7050	28200				28200		
17	ФССЦ-509-2222 Приказ Минстроя РФ от 30.01.14 №31/пр	Выключатели автоматические ВА57-39-34-0010 I-400А	шт.		4	5465	21860				21860		
Итого прямые затраты по смете в текущих ценах							2886298	94371	13267	1170	2778660	549,88	7,39
Накладные расходы							75034						
Сметная прибыль							45852						
Итого по смете:													
Итого Строительные работы							241397					263,54	2,27
Итого Монтажные работы							2765787					286,34	5,12
Итого							3007184					549,88	7,39
В том числе:													
Материалы							2778660						
Машины и механизмы							13267						
ФОТ							95541						
Накладные расходы							75034						
Сметная прибыль							45852						
Непредвиденные 1%							30072						
Итого с непредвиденными							3037256						
Тендерный коэффициент 3037256/1,01436553166							2994242,12						
НДС 18%							538963,58						
ВСЕГО по смете							3533205,7					549,88	7,39



Составил: инженер ПСД _____ Михалев А.Н.

Проверил: инж.стр. отдела _____ М.М. Аверченко
(должность, подпись, расшифровка)

Подрядчик: Директор ООО "ШелеховЭлектроТехМонтаж" _____ /В.В.Красиков/

Ведомость основных материалов.

№ п/п	Наименование товара	Характеристика товара	Ед. изм.	Кол-во
1	Кабель	Кабель ВББШв 4*240 мм ² Номинальная частота кабеля: 50 Гц Испытательное напряжение: на 0,66 кВ – 3 кВ, на 11 кВ – 3,5 кВ Диапазон температур: - 50°С - +50°С Относительная влажность: не выше 98% Минимальная t°С монтажа без предварительного прогрева: -15°С Максимальная t°С нагрева во время эксплуатации: 70°С Предельно допустимая t°С нагрева медных во время короткого замыкания: 160°С Технический вес 1 метра кабеля ВББШв 4х240:10,406 кг. Диаметр кабеля: 50,3 мм Срок эксплуатации кабеля: 30 лет	м	690
2	Труба	Труба ПНД -110 Класс. СЛ. средне-лёгкий Толщина стенки. 4,2 миллиметров Диаметр наружный. 110 миллиметров	м	630
3	Муфта	Муфта кабельная 4ПСТ-1-150/240-Б ТУ 3599-006-97284872-2006 и ГОСТ 13781.0-86	шт	8
4	Щит	ЩРС 1-22 УЗ, размеры ; 1600*700*350 металлический	шт	2
5	Автоматический выключатель	Автоматический выключатель ВА-57-39 -34-0010 I-400А	шт	4
6	Предохранитель	Предохранитель ППН-250а	шт	60
8	Счётчик	Счётчик трёх-фазный РиМ 489,03	шт	4

Заказчик

Главный врач ГБУЗ «ИОКБ»

М.П.



Подрядчик

Директор ООО «ШелеховЭлектроТехМонтаж»

/В.В.Красиков/



ООО «ИркутскСетьсервис»

Рабочий проект

ИСС 2015-027

Электроснабжение палатного блока №2
Расположенного по адресу:
Иркутская обл., г.Иркутск , м/р Юбилейный, д100

Состав проекта:

ПЗ Пояснительная записка
ЭС Чертежи кабельных линий
ЭС.С Спецификация оборудования и материалов

Главный инженер проекта

Третьяков И.С.

г. Иркутск 2015г

Согласовано			
Име. № подл.	Подпись и дата	Взам. инв. №	

ИСХОДНЫЕ ДАННЫЕ

Настоящий проект на строительство кабельной линии электропередачи 0,4кВ, электроснабжение объектов палатного облака №2 Иркутской Областной клинической больницы, находящийся по адресу: Иркутская обл., г. Иркутск, м/р Юбилейный, д100, выполнен на основании технических условий № 538/15 ЮЭС выданных ОАО «ИЭСК» филиал «Южные электрические сети».

Проект разработан с учетом следующих природно-климатических условий:

1. Район по гололеду 10-ти летней повторяемости III
2. Нормативная стенка гололеда, мм 10 лет III – 20 мм
3. Район по ветру 10 летней повторяемости III 650 Па
- 4.. Число грозчасов в год, от 20 до 40

ЭЛЕКТРОТЕХНИЧЕСКИЕ РЕШЕНИЯ

Электротехнические расчеты, выполняемые в процессе проектирования строительства кабельной линии электропередачи 0,4кВ ставят своей целью обеспечить надежность электроснабжения потребителей электроэнергии; качество электроэнергии у потребителя.

а. Категория электроприемников по надёжности электроснабжения.
Категория электроприемников по надежности электроснабжения – вторая.
Разрешенная, максимальная, установленная, присоединенная мощность 754 кВт.

Точки присоединения – РУ 0.4 кВ ТП №581 и РУ 0.4кВ ТП №645.

б. Выбор кабеля.

Кабельная линия электропередачи 0.4 кВ запроектирована 2хВББШв 4х240 длиной 165 м от ТП № 645 и 2хВББШв 4х240 длиной 180м от ТП № 581.

в. Изоляция и линейная арматура.

Проектируемая КЛ-0,4кВ монтируется в районе с обычными полевыми загрязнениями и на высоте над уровнем моря до 1000 м. По условиям окружающей среды, в зоне которой монтируется КЛ, изоляция кабеля принята в нормальном исполнении.

Качество ЭЭ

Компенсация РМ не требуется

Согласовано			
Изм. № подл.	Подпись и дата	Взам. инв. №	

СТРОИТЕЛЬНЫЕ РЕШЕНИЯ

1. Трасса КЛ-0,4 кВ намечена камерально и уточнена на местности. Протяженность трассы КЛ-0,4кВ от ТП №645 до ВРУ 150 м шириной 0.7м и от ТП №581 до ТП №645 15м шириной 0.5м.

Глубину и ширину траншеи кабельной линии выполнить согласно чертежам рабочего проекта. Подсыпка дна траншеи кабельной трассы и засыпка кабеля должны быть выполнены песчанно-гравийной смесью (песок с размерами зёрен не более 2мм и гравий с размерами частиц от 5 до 15мм в соотношении 1:1). Перед прокладкой кабеля необходимо осуществить подсыпку дна траншеи 100мм из песка, а после прокладки сверху засыпку слоем 200мм песчано-гравийной смеси или мелкого грунта, не содержащего камней, строительного мусора и шлака. Кабельная линия должна быть защищена глиняным обыкновенным кирпичом. Кирпич укладывается в траншее над кабелем на расстоянии 250 мм. от наружного покрова на насыпанный на кабель уплотненный грунт мелкой фракции, без мусора, поперек трассы кабелей. Применение глиняного пустотелого или дырчатого кирпича не допускается.

ИСС 2015-027 ПЗ

Иркутская обл., г. Иркутск, м/р Юбилейный, д 100,
электроснабжение палатного блока №2.

Изм.	Кол.уч.	Лист	№док.	Подпись	Дата

Кабельная линия электропередачи 0,4 кВ.	Стадия	Лист	Листов
	РП	2	4
Пояснительная записка	ООО«ИркутскСетьсервис» г. Иркутск 2015г т. (3952) 33-64-23		

КАБЕЛЬНЫЕ ЛИНИИ

- 1) Перед перемещением барабана с кабелем необходимо принять меры против захвата одежды рабочих выступающими частями барабана (все гвозди на барабане следует удалить, концы кабеля надежно закрепить).
- 2) При перекатке барабан следует вращать по направлению стрелки, нанесенной на щеку барабана. Перекачивать барабан с кабелем вручную допускается только по твердому грунту или прочному настилу горизонтальной поверхности. Людям находиться на пути катящегося барабана запрещается.
- 3) Для размотки кабеля барабан устанавливается на домкраты соответствующей грузоподъемности или специальную тележку и поднимают на 0,15-0,20 м от поверхности земли, кузова автомобиля и т.п. Барабан должен быть установлен таким образом, чтобы кабель разматывался с его верхней части. При подъеме барабана необходимо следить за тем, чтобы его щеки и втулки не были повреждены, а раскаточная ось не сдвигалась с опор. Разматывать кабель с барабана разрешается только с помощью тормозного приспособления.
- 3) Расстояние от края траншеи до кабельных барабанов, механизмов и приспособлений должно быть не менее ее глубины; при необходимости расположения барабанов, механизмов и приспособлений на расстоянии менее указанного стенки траншеи должны быть надежно укреплены.
- 4) При протягивании кабеля через проемы в стенах рабочие должны находиться по обе стороны стены. Расстояние от стены до крайнего положения рук должно быть не менее 1 м.
- 5) При ручной прокладке кабеля число рабочих должно быть таким, чтобы на каждого из них приходился участок кабеля массой не более 35 кг.
- 6) Между руководителем работ и рабочими, наблюдающими за тяжением кабеля по трассе, должна быть установлена надежная визуальная, телефонная или радиосвязь.
- 7) Перекладка кабелей, находящихся под напряжением, запрещается.
- 8) Последний виток кабеля с барабана следует спускать в туннель плавно с помощью пенькового каната.
- 9) После прокладки кабельной линии положить защитный кирпич.

Требования к информационным знакам и их установке (ПУЭ)

(Приложение к главам 2.3, 2.4, 2.5 Требования к информационным знакам и их установке)

Информационные знаки для обозначения охранных зон линий электропередачи рекомендуется изготавливать из листового металла или пластического материала толщиной не менее 1 мм и размером 280x210 мм. На информационном знаке размещаются слова "Охранная зона кабеля. Без представителя не копать" (для кабельной линии), значения расстояний от места установки знака до границ охранной зоны, стрелки в направлении границ охранной зоны, номер телефона (телефонов) организации-владельца линии и кайма шириной 21 мм. Фон информационного знака белый, кайма и символы черные. Информационные знаки устанавливаются в плоскости, перпендикулярной к оси линии электропередачи (на углах поворота - по биссектрисе угла между осями участков линии). Для ВЛ их установка осуществляется на стойках опор на высоте 2,5-3,0 м, а для подземных кабельных линий - на отдельных стойках на высоте 0,6-1,0 м.

2.3.24. Охранные зоны кабельных линий, проложенных в земле в незастроенной местности, должны быть обозначены информационными знаками. Информационные знаки следует устанавливать не реже чем через 500 м, а также в местах изменения направления кабельных линий. На информационных знаках должны быть указаны ширина охранных зон кабельных линий и номера телефонов владельцев кабельных линий.

Согласовано		
Име. № подл.		
Подпись и дата		
Взам. инв. №		

Изм.	Кол.уч.	Лист	Индок.	Подпись	Дата

ИСС 2015-027 ПЗ

ОХРАНА ОКРУЖАЮЩЕЙ ПРИРОДНОЙ СРЕДЫ

1. При производстве строительно - монтажных работ и дальнейшей эксплуатации КЛ-0,4кВ с соблюдением всех проектных требований отрицательного воздействия на окружающую среду не возникает, т.к. данные объекты являются экологически чистым продуктом. Подрядчик за счёт накладных расходов должен осуществлять содержание и уборку строительной площадки и прилегающей к ней территории, (МДС8 -1,99 приложение 6, раздел 3, п. 10), а также в ходе строительства обеспечить на строительной площадке необходимые мероприятия по технике безопасности, рациональному использованию территории, охране зеленых насаждений и земли. Водоснабжение стройки будет осуществляться привозной водой, которая храниться в емкости из нержавеющей стали, объем которой принят из расчета хранения питьевой воды не более 2-х суток.

2. На окружающую среду будет оказываться незначительное воздействие в виде загрязнения газовоздушными выбросами от машин и механизмов, участвующих в строительстве, также от пыления при пересылках гравийно-песчаной смеси.

Наибольшее количество загрязняющих веществ дают бензиновые карбюраторные двигатели, поэтому при заправке машин и строительных механизмов рекомендуется применять неэтилированный бензин, с пониженным содержанием серы, азота и других опасных примесей. Заправку необходимо выполнить за пределами водоохраной зоны на автозаправочных станциях. Специального контроля за качеством атмосферного воздуха не требуется. Минимизация вредных выбросов может производиться за счет соблюдения условий технического осмотра транспорта, контроля 1 раз в месяц каждой автотранспортной единицы на токсичность отработываемых газов, а также за счет отмены погрузочно-разгрузочных работ при ветре более 7 м/сек.

Согласовано			
Изм. № подл.	Подпись и дата	Взам. инв. №	

ПОЖАРНАЯ БЕЗОПАСНОСТЬ

1) Пожарную безопасность на участках работ и рабочих местах обеспечивают в соответствии с требованиями "Правил пожарной безопасности при производстве строительного-монтажных работ" и "Правил пожарной безопасности при проведении сварочных и других огневых работ на объектах народного хозяйства", утвержденных ГУПО МВД СССР.

2) При выполнении монтажных и наладочных работ вблизи маслonaполненных аппаратов разведение открытого огня, использование огневых приборов, производство сварки, курение запрещены.

Слив масла, заполнение емкостей и промывка оборудования маслом могут производиться, если в радиусе не менее 10 м не используются открытый огонь, огневые приборы, не выполняются сварочные работы.

3) Производить работы с применением открытого огня и огневых приборов, сварочные работы, пайку и др. вблизи мест расконсервации оборудования с использованием бензина, керосина, ацетона, растворителей и других горючих материалов запрещается.

Использование этилированного бензина запрещается. В местах выполнения этих работ должна быть обеспечена соответствующая вентиляция, а рабочие должны быть снабжены респираторами. Обтирочный материал после употребления необходимо убирать в металлический ящик с крышкой.

4) В местах выполнения работ, связанных с применением большого объема масла, например при заливке масла в маслonaполненные трансформаторы, должен быть оборудован специальный пожарный пост, имеющий телефонную связь с пожарной службой, которую необходимо предупредить о начале работ.

5) Маслоочистительная аппаратура должна быть установлена на монтажной площадке так, чтобы обслуживающий персонал мог свободно обходить ее со всех сторон. При этом расстояние от аппаратуры до стен и оборудования должно быть с трех сторон не менее 0,75, а со стороны управления - не менее 1,5 м.

6) При работе с маслом рабочие должны быть в брезентовых костюмах и кожаных ботинках (сапогах).

Изм.	Кол.уч.	Лист	№ док.	Подпись	Дата

ИСС 2015-027 ПЗ

Лист

4

Ведомость чертежей основного комплекта

Лист	Наименование	Примечание
1	Ситуационный план	ЭС
2	План прокладки кабельных линий.	ЭС
3	Кабельная линия 0,4 кВ 1 лист	ЭС
4	Кабельная линия 0,4 кВ 2 лист	ЭС
5	Однолинейная схема	ЭС
6	Спецификация	ЭС.С

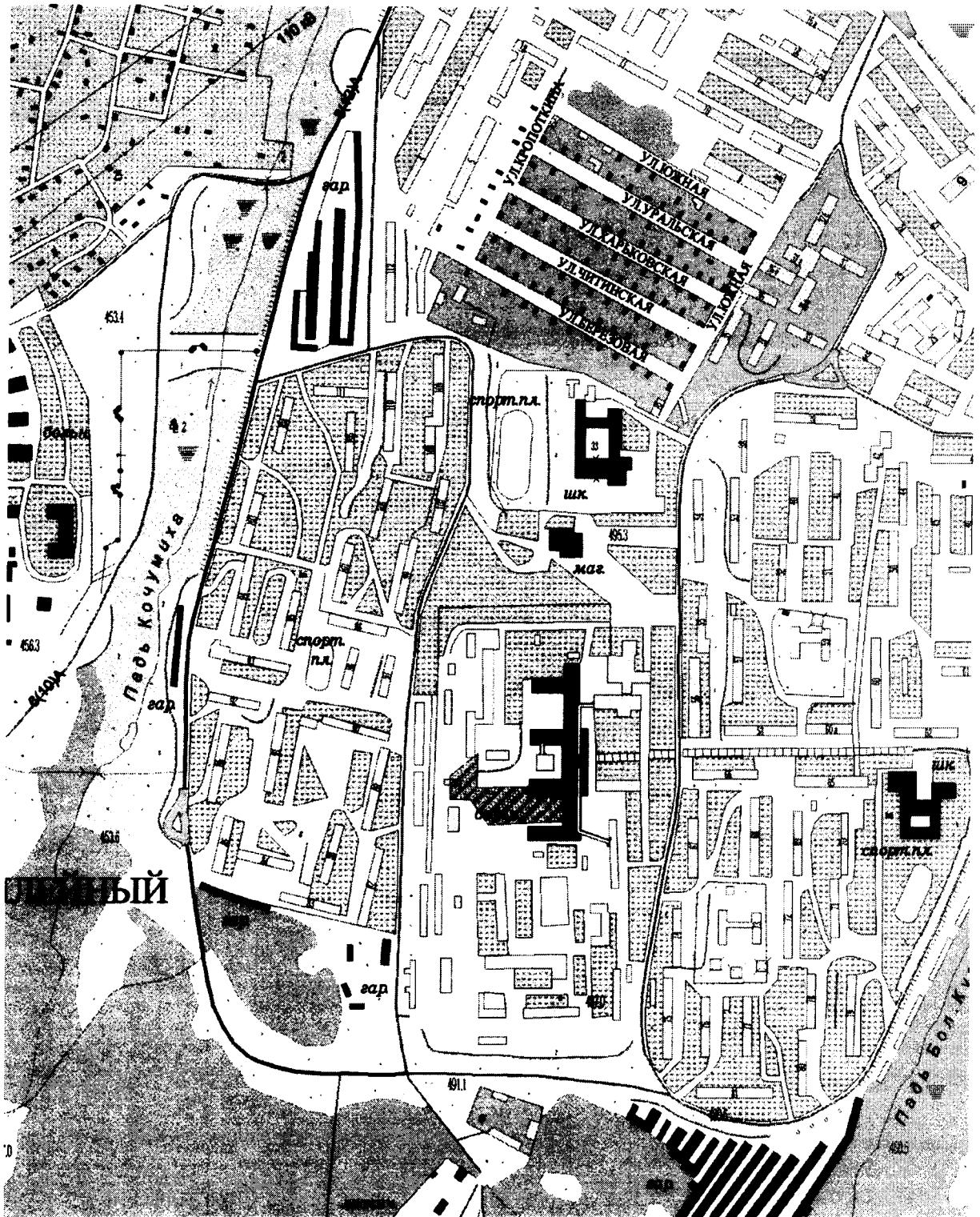
Согласовано			

Взам. инв. №

Подпись и дата

Инв. № подл.

						ИСС 2015-027 ПЗ			
						Иркутская обл., г. Иркутск, м/р Юбилейный, д 100, электропитание палатного блока №2.			
Изм.	Кол.уч.	Лист	Надок.	Подпись	Дата				
						Кабельная линия электропередачи 0,4 кВ.	Стадия	Лист	Листов
							РП	1	4
ГИП	Третьяков					Ведомость чертежей основного комплекта	ООО«ИркутскСетьсервис» г. Иркутск 2015г т. 33-64-23		
Проверил	Михалев								
Разраб.	Кобычев								



Согласовано	

Изм. № подл.	Подпись и дата	Взам. инв. №	

Изм.	Кол.уч.	Лист	Надок.	Подпись	Дата

ИСС 2015-027 ЭС

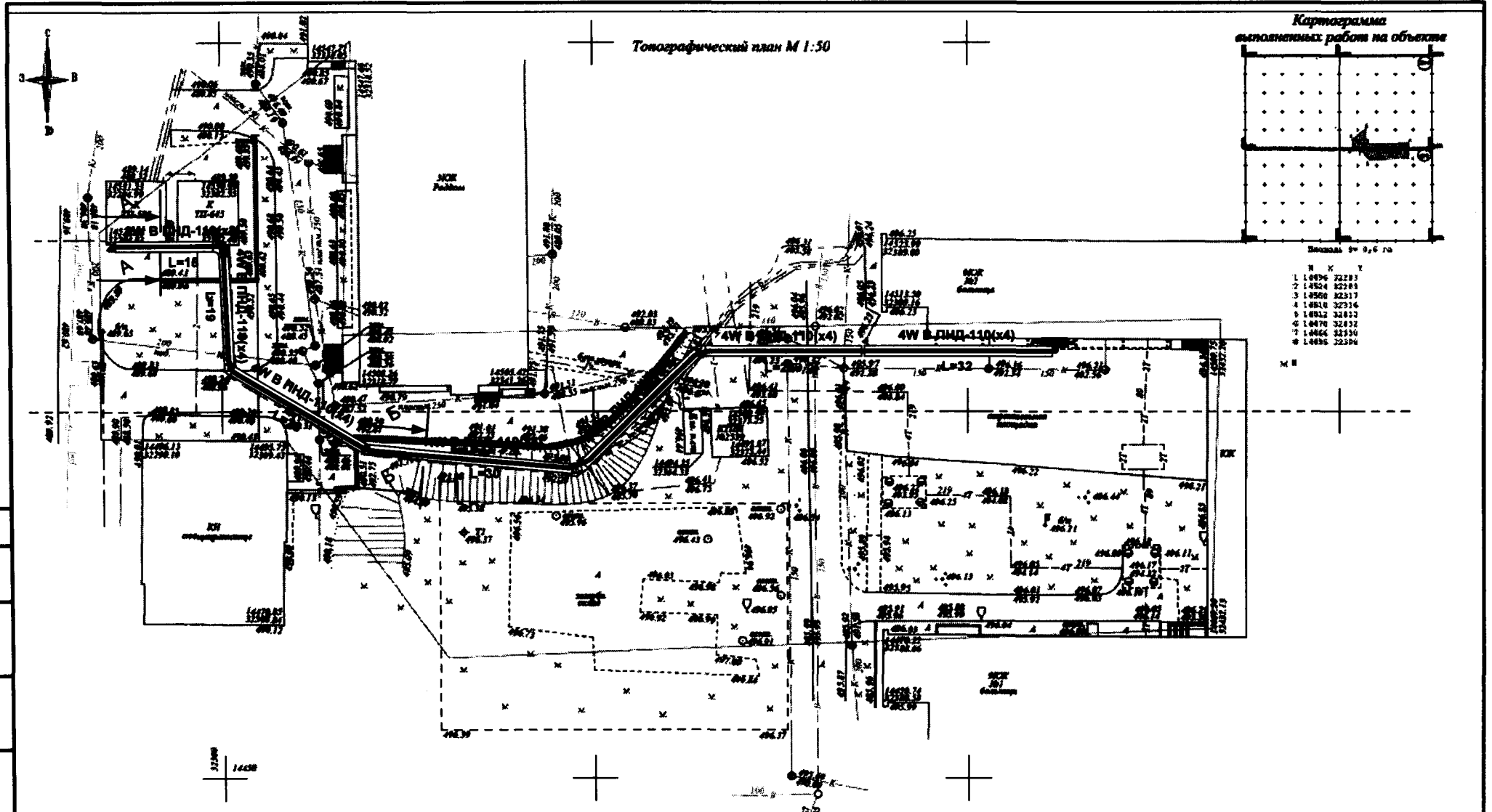
Иркутская обл., г. Иркутск, м/р Юбилейный, д 100,
электроснабжение палатного блока №2.

Кабельная линия электропередачи 0,4 кВ.

Ситуационный план

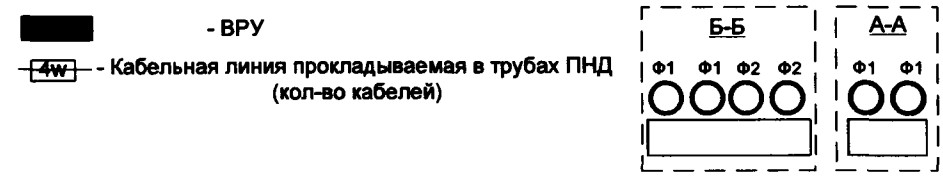
Стадия	Лист	Листов
РП	1	6

ООО «ИркутскСетьсервис»
г. Иркутск 2015г
т. 33-64-23



Согласовано				
Подпись и дата	Взам. инв. №	Изм.	Лист	Дата
Име. № подл.				

Условные обозначения:



ИСС 2015-027 ЭС			
Иркутская обл., г. Иркутск, м/р Юбилейный, д 100, электроснабжение палатного блока №2.			
Изм.	Кол.уч	Лист	Надок.
			Подпись
			Дата
Кабельная линия электропередачи 0,4 кВ.			Стадия
			Лист
			Листов
			РП
			2
			6
План прокладки КЛ 0.4 кВ.			ООО «ИркутскСетьсервис» г. Иркутск 2015г т. 33-64-23
ГИП	Третьяков		
Проверил	Михалев		
Разраб.	Кобычев		

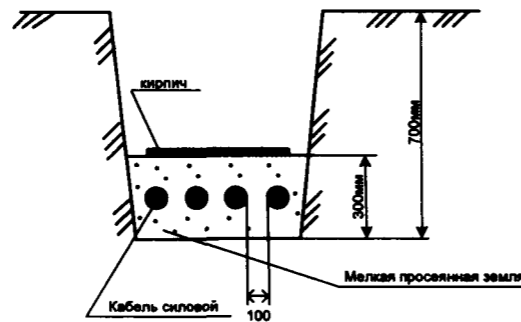


Рис. 1. Прокладка 4 силовых кабелей в траншее

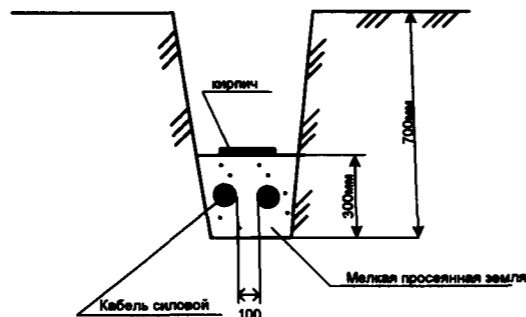


Рис. 2. Прокладка 2 силовых кабелей в траншее

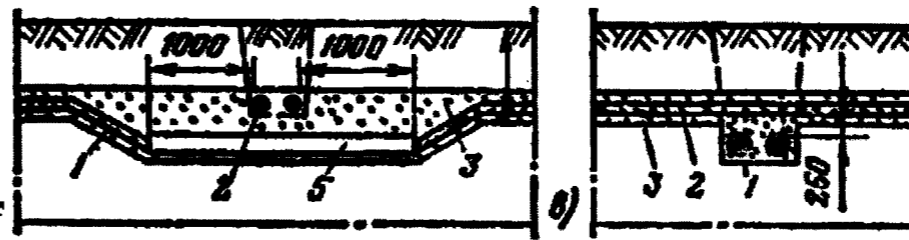
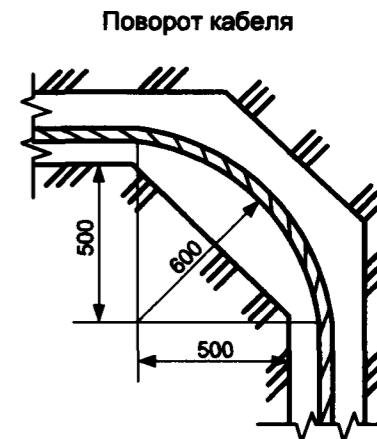


Рис. 2. Взаимное пересечение силовых кабелей: с заключением одной группы из пересекаемых кабелей в трубу;
 1 — кабель высшего напряжения;
 2 — кабель низшего напряжения;
 3 — грунт;
 4 — кирпич или плита;
 5 — труба



Пересечение кабельной линии с автодорогой и строительными конструкциями

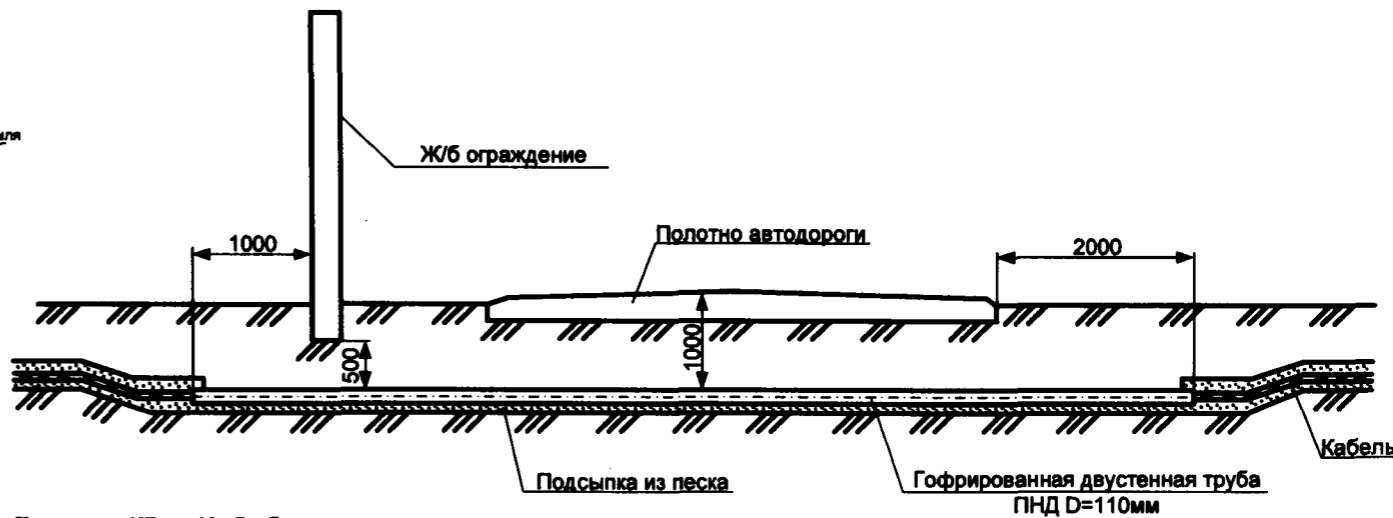
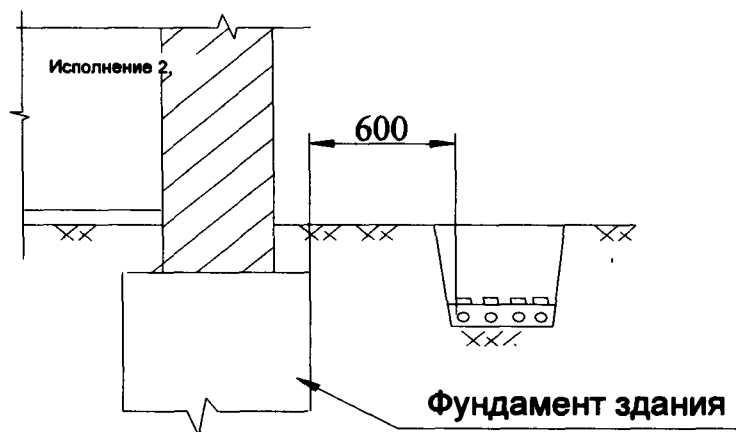


Рис.4. Прокладка КЛ до 10 кВ вблизи других кабелей, трубо-, водо- и газопроводов:
 1 - кабель до 10 кВ в гофрированной двустенной или асбестоцементной трубе;
 2 - трубопровод

Согласовано			
Изм. № подл.	Взам. инв. №	Подпись и дата	

						ИСС 2015-027 ЭС			
						Иркутская обл., г. Иркутск, м/р Юбилейный, д. 100, электроснабжение палатного блока №2.			
Изм.	Кол.уч.	Лист	№ док.	Подпись	Дата	Кабельная линия электропередачи 0,4 кВ.	Стадия	Лист	Листов
							РП	3	6
ГИП	Третьяков					Кабельная линия 0,4 кВ 1 лист	ООО«ИркутскСетьсервис» г. Иркутск 2015г т. (3952) 33-64-23		
Проверил	Михалев								
Разраб.	Кобьчев								

Прокладка кабельной линии параллельно фундаментам зданий



Прокладка кабельной линии непосредственно в земле под фундаментами зданий и сооружений не допускается

Согласовано

Имя, № подл.

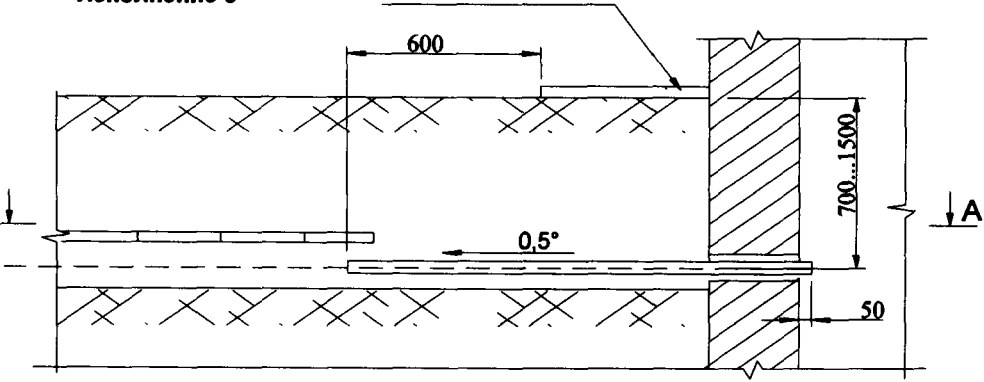
Подпись и дата

Взам. инв. №

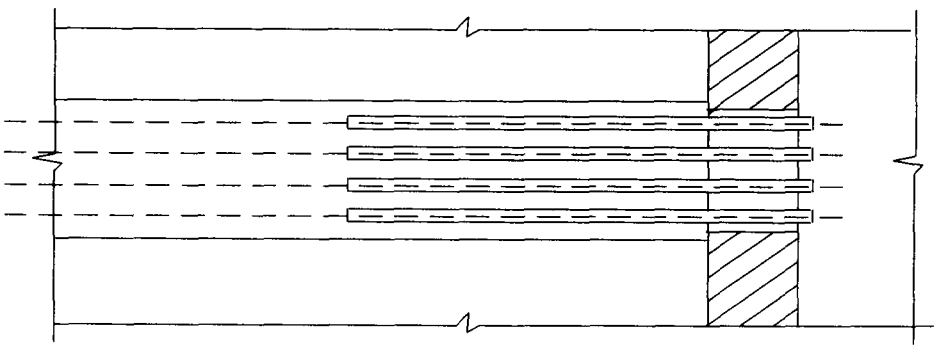
Ввод кабелей в здание или кабельное сооружение

Исполнение 3

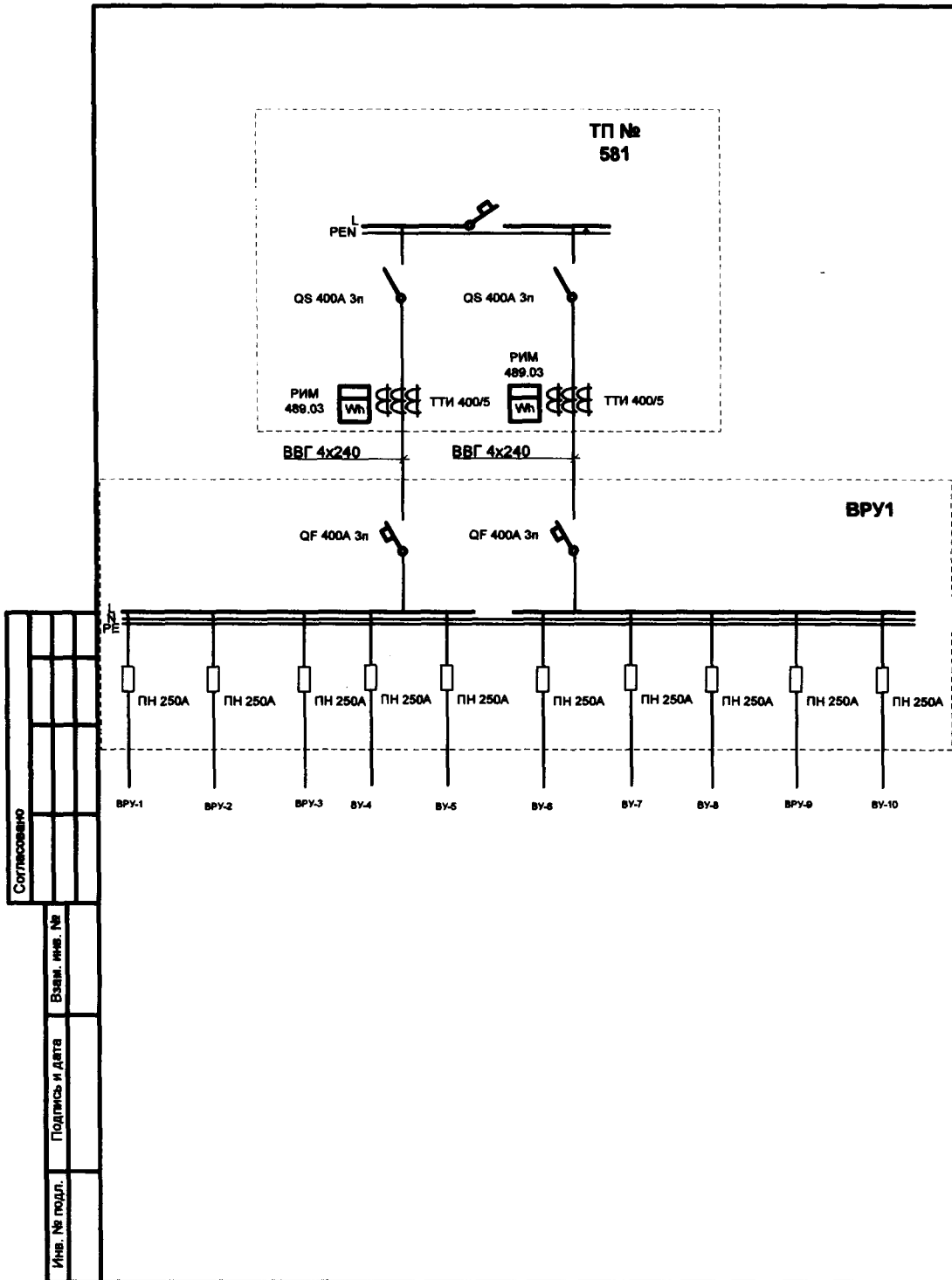
Отмостка здания

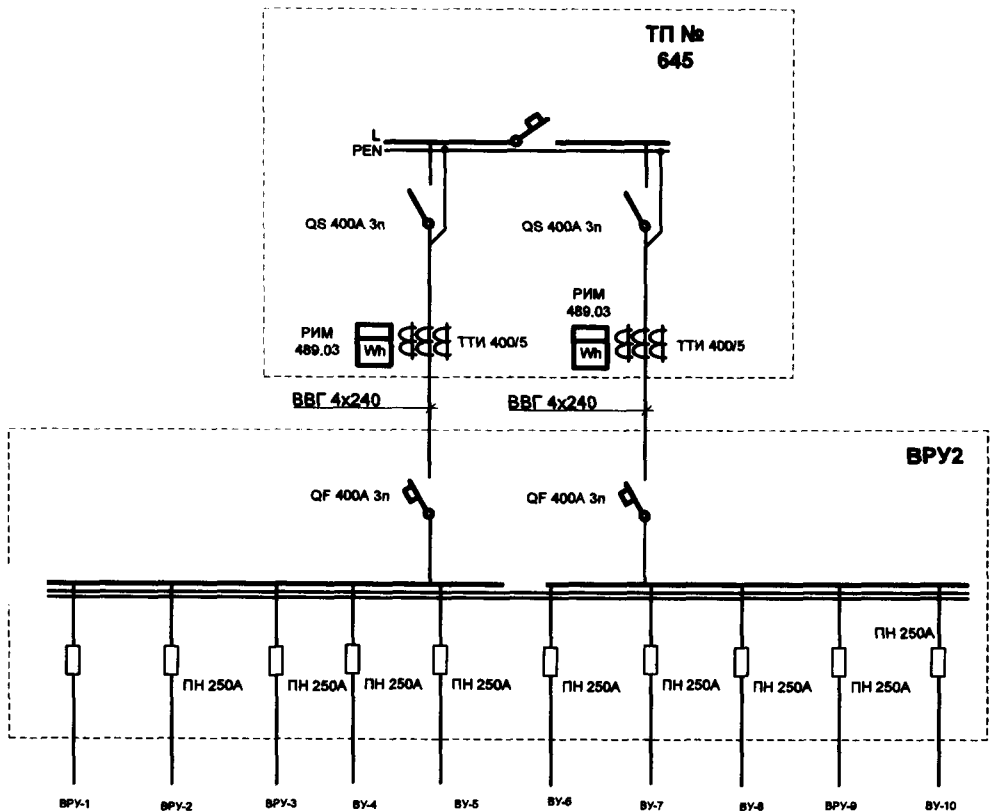


A—A



ИСС 2015-027 ЭС						
Иркутская обл., г. Иркутск, м/р Юбилейный, д 100, электропитание палатного блока №2.						
Изм.	Кол.уч.	Лист	№ док.	Подпись	Дата	
Кабельная линия электропередачи 0,4 кв.				Стадия	Лист	Листов
Кабельная линия 0,4 кв 2 лист				РП	4	6
ГИП	Третьяков	ООО «ИркутскСетьсервис»		г. Иркутск 2015г		
Проверил	Мисалев	т. (3952) 33-64-23				
Разраб.	Кобычев					





ИСС 2015-027 ЭС						
Иркутская обл., г. Иркутск, м/р Юбилейный, д 100, электропитание палатного блока №2.						
Изм.	Кол.уч.	Лист	Недоп.	Подпись	Дата	
Кабельная линия электропередачи 0,4 кВ.				Стадия	Лист	Листов
Однолинейная схема электропитания				РП	5	6
				ООО «ИркутскСетьсервис» г. Иркутск 2015г т. 33-64-23		
ГИП	Третьяков					
Проверил	Михалев					
Разраб.	Кобычев					

Поз.	Наименование и технические характеристики	Тип, марка, обозначение документа, опросного листа	Код об-ния, изделия	Завод изготовитель	Ед. изм.	Количество	Масса единицы кг	Примечание
1	2	3	4	5	6	7	8	9
1	Кабели, провода							
1.1	Кабель с медной жилой, ПВХ изоляцией, бронированный сечением 4x240 мм ²	ВББШв 4x240			м	690		
2	Прочее							
2.1	Труба гибкая двустенная гофрированная D=110мм	ПНД – 110 мм			м	630		
2.2	Песок				м ³	33.75		
3	Линейная арматура 0.4 кВ							
3.1	Муфта кабельная	4ПСТ(6)-1-150/240-Б			шт	8		
4	Щит ВРУ в составе:					2		
4.1	Корпус 1600x700x350мм	ШРС 1-22 УЗ IP54			шт	1		
4.2	Автоматический выключатель вводной 3п	ВА-57-39 400А			шт	2		
4.3	Предохранитель	ППН-250			шт	10		
5	Приборы учета							
5.1	Трансформаторы тока	ТТИ 400/5			шт	12		
5.1	Счетчик	РиМ 489.03			шт	4		

Согласовано		
Имя, № подл.		
Подпись и дата		
Взам. инв. №		

					ИСС 2015-027 ЭС.С			
					Иркутская обл., г. Иркутск, м/р Юбилейный, д 100, электропитание палатного блока №2.			
Изм.	Кол.уч.	Лист	№док.	Подпись	Дата			
						Кабельная линия электропередачи 0,4 кВ.		
						РП	Лист 1	Листов 1
						Спецификация		
						ООО «ИркутскСетьсервис» г. Иркутск 2015г т. 33-64-23		
		ГИП		Третьяков				
		Проверил		Мисалев				
		Разраб.		Кобычев				